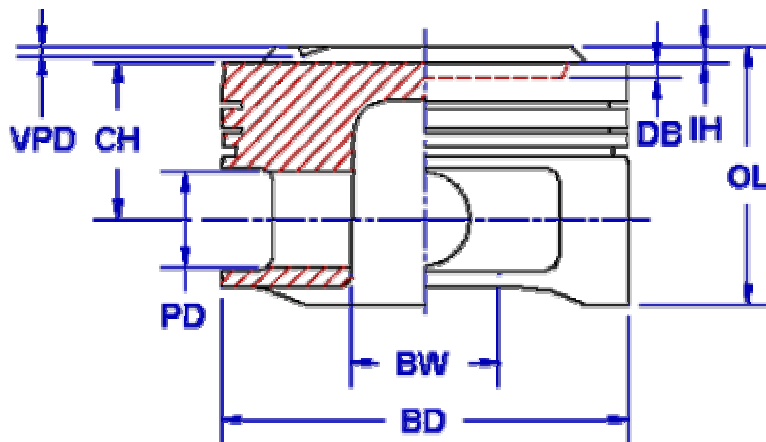


Custom Piston Order Form



BD (Bore Diameter)	<input type="text"/>	*CH (Compression Height)	<input type="text"/>	*Center of pin to deck height	
IH (Intruder Height)	<input type="text"/>	BW (Bowl Depth)	<input type="text"/>	PD (Pin Diameter)	<input type="text"/>
DB (Distance Between Bosses)	<input type="text"/>	OL (Maximum Overall Length)	<input type="text"/>		
*VPD (Valve Pocket Depth)	<input type="text"/> * Approx. Valve pocket depth, plus valve angles.				

Παρακαλούμε συμπληρώστε τα ανωτέρω πεδία με τις απαιτούμενες διαστάσεις του προς παραγγελία πιστονιού. Καμία παραγγελία δεν θα υλοποιηθεί πριν την επιβεβαίωση και οριστικοποίηση των τελικών διαστάσεων. Η ανωτέρω φόρμα μπορεί να αποσταλεί ηλεκτρονικά στην **LIOLIOS RACING** στην διεύθυνση info@lioliosracing.gr

Please fill all the required fields with the dimensions of the piston to be ordered. The final order will be placed to IAPEL forged pistons after confirmation of the client of the final dimensions and approval of the drawing. This form can be send to **LIOLIOS RACING** at the following e-mail address: info@lioliosracing.gr